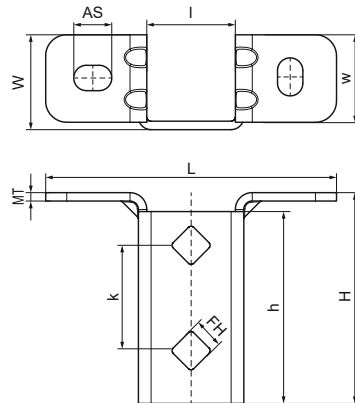


Walraven Équerre de rail strut en T inox

(M5310)

support mural pour rail strut



Caractéristiques

- equerre rail strut
- le côté ouvert du rail peut être placé dans tous les sens
- angles renforcés pour plus de solidité
- perforation adaptée à la perforation du rail strut
- matière : acier inoxydable 1.4401 (A4) - EN 10088, AISI 316



Numéro du produit	Pour le type de rail	Hauteur totale	Largeur totale	Longueur totale	Largeur	Hauteur	Longueur	Distance de cœur à cœur	Fente d'ancrage	Trou de fixation	Epaisseur du matériau	Epaisseur du matériau 2	Charge maximale autorisée Faz
Code article		H	W	L	w	h	l	k	AS	FH	MT	MT2	F _{0,z}
Unité		mm	mm	mm	mm	mm	mm	mm	mm	mm	mm	mm	N
66587361	41x21, 41x41	100	45	138	41,5	91	42	50	18x12	1 380	4,00	0	3 636