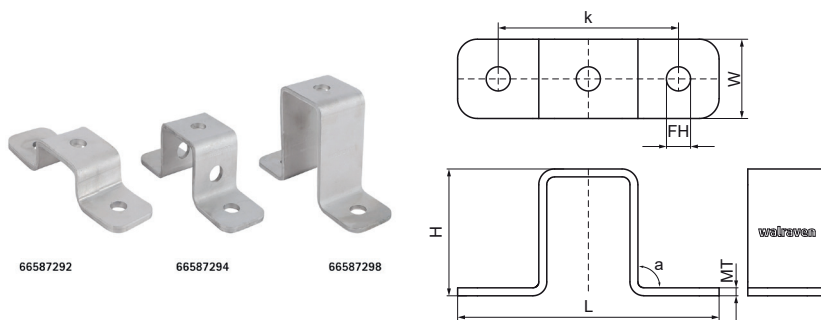


Walraven Connecteurs oméga strut inox

(M6013)

pour réaliser un montage en rail strut



Caractéristiques

- pour réaliser des assemblages en X entre deux rails strut
- pour fixer le rail strut au mur ou au plafond
- perforation adaptée à la perforation du rail strut, permet l'utilisation de boulons traversants
- angles et bords arrondis pour plus de sécurité
- matière : acier inoxydable 1.4404 (A4) - EN 10088, AISI 316L

Numéro du produit	Pour le type de rail	Angle	Hauteur totale	Largeur totale	Longueur totale	Epaisseur du matériau	Largeur	Trou de fixation	Distance de cœur à cœur	Moment du couple pour l'installation
Code article		α	H	W	L	MT	w	FH	k	T _{inst.}
Unité		°	mm	mm	mm	mm	mm	mm	mm	Nm
66587294	41x41	90	44	40	141	4,00	40	12,2	100	30