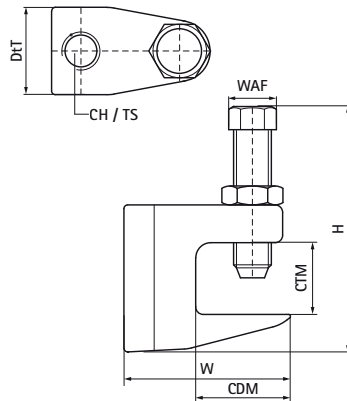


Walraven Pinces pour poutrelles modèle C inox

(M6405)

pour le colliers sur la bride de la poutre



Caractéristiques

- pour une fixation solide sans perçage ni soudure sur les constructions en acier et sur poutrelle métallique
- DIN 933 Vis de réglage M10x40 avec pointe de calotte (CP) et écrou hexagonal DIN 439
- vis de blocage avec extrémité en forme de coupelle pour empêcher le glissement latéral de la poutre en I
- matériau : acier inoxydable A4 (1.4401 / AISI 316)



Numéro du produit	Épaisseur maximale des colliers	Profondeur de serrage maximale	Hauteur totale	Largeur totale	Profondeur totale	Trou de connexion	Taille du filet	Largeur des semelles	Charge maximale autorisée Faz	Agréments
Code article	CTM	CDM	H	W	DtT	CH	TS	WAF	Fa,z	
Unité	mm	mm	mm	mm	mm	mm		mm	N	
6007408	16	21,5	45	42	22	9	-	17	1 200	ITB (KOT)
6007410	16	21,5	45	42	22	11	-	17	1 800	ITB (KOT)
6007412	16	21,5	45	42	22	13	-	17	2 000	ITB (KOT)