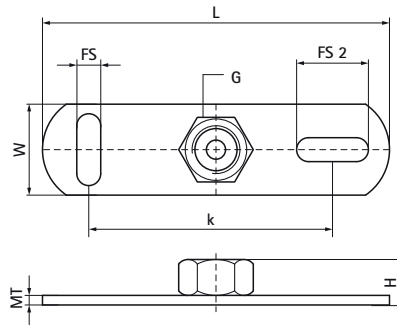


Walraven Plaque murale soudée par point inox

(M6515)

fixation au plafond ou au sol



Caractéristiques

- fixations au mur, au plafond ou au sol (seules les charges de traction sont recommandées)
- les trous de fixation de la platine sont oblongs et placés perpendiculairement pour faciliter le positionnement
- matériau : acier inoxydable A4 (1.4401 / AISI 316)

Numéro du produit	Filet de raccordement	Longueur totale	Largeur totale	Hauteur totale	Epaisseur du matériau	Fente de fixation	Fente de fixation 2	Distance de cœur à cœur	Charge maximale autorisée Faz
Code article	G	L	W	H	MT	FS	FS 2	k	F _{0,2}
Unité		mm	mm	mm	mm	mm	mm	mm	N
6717008	M8	80	25	10	3,00	15x8,5	15x8,5	50	2 500