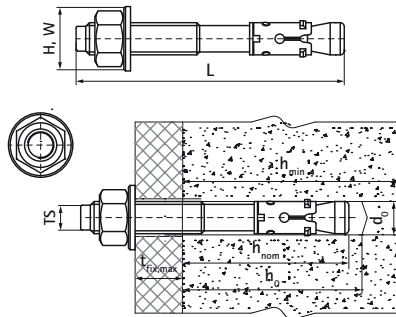


Walraven WTB1 Goujons à expansion inox

(M9522)

ancrage d'expansion en acier inoxydable haute performance pour le béton fissuré



Caractéristiques

- charge admissible élevée
- pré-fixation et fixation traversante
- en acier inoxydable pour une utilisation dans un environnement atmosphérique extérieur
- deux profondeurs d'installation possibles pour plus de flexibilité à l'installation
- matière : acier inoxydable A4
- Agrément ETA Option 1 pour le béton fissuré et non fissuré
- classe de résistance au feu R30-R120 pour la conception d'ancrages exposés au feu
- Type de support : béton fissuré, béton non fissuré, pierre
- pour les charges et pour plus d'informations, se référer à la fiche technique du produit et/ou au rapport ETA



Numéro du produit	Taille du filet	Longueur totale	Diamètre du trou de forage	Profondeur du trou de forage	Épaisseur minimale du substrat	Épaisseur maximale de l'appareil	Profondeur d'encastrement standard	Charge recommandée dans le béton fissuré C20/25	Charge recommandée dans le béton non fissuré C20/25	Hauteur totale	Largeur totale
Code article	TS	L	d0	h0	hmin	tfix,max	hnom			H	W
Unité		mm	mm	mm	mm	mm	mm	N	N	mm	mm
609871081	M8	115	8	55	100	50	55	2 380	3 570	13	13
609871101	M10	130	10	69	100	50	69	4 290	7 620	17	17
609871120	M12	125	12	80	140	30	80	5 710	11 900	19	19