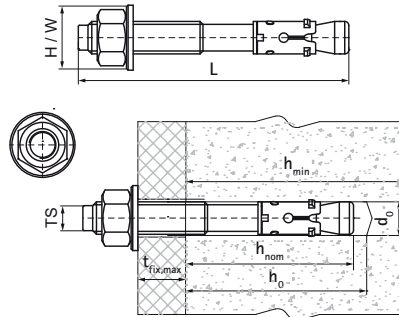


Caractéristiques



Numéro du produit	Taille du filet	Longueur totale	Diamètre du trou de forage	Profondeur du trou de forage	Épaisseur minimale du substrat	Épaisseur maximale de l'appareil	Profondeur d'encastrement standard	ETA Cote sismique	Charge recommandée dans le béton fissuré C20/25	Charge recommandée dans le béton non fissuré C20/25	Hauteur totale	Largeur totale
Code article	TS	L	d0	h0	hmin	tfix,max	hnom		N	N	H	W
Unité		mm	mm	mm	mm	mm	mm				mm	mm
608608075	M8	75	8	60	100	9	55		4 000	5 700	16	16
608610090	M10	90	10	75	120	10	68	C1 & C2	6 600	7 600	20	20
608610135	M10	135	10	75	120	55	68	C1 & C2	6 600	7 600	20	20
608612120	M12	120	12	85	140	24	80	C1 & C2	7 500	8 700	24	24
608612150	M12	150	12	85	140	54	80	C1 & C2	7 500	8 700	24	24