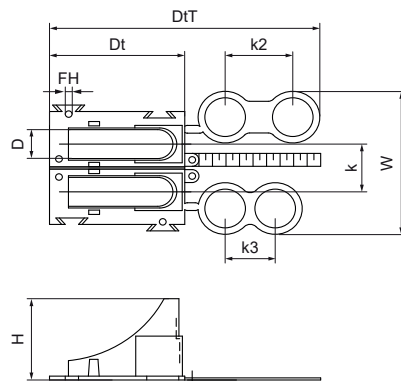


Walraven Coude de sol en deux pièces

(01010)

guidage des tuyaux de sol en plastique



Caractéristiques

- coude de plancher en deux parties
- protège le tuyau contre les dommages mécaniques
- pour gaine de protection jusqu'à Ø 25 mm
- pourvu de perforations permettant la séparation en deux coudes simples
- lamelle graduée pour déterminer facilement la distance entre la paroi et le coude
- lunettes pour maintenir l'entraxe pendant la mise sous chape
- plaque de sol avec fixation queue d'arronde permettant par simple inversion d'obtenir un entraxe de 35 à 50 mm
- pièce du dessus facilement emboîtable dans la plaque de base
- matière : PP (polypropylène) couleur crème (RAL 1013)

Numéro du produit	Hauteur totale	Largeur totale	Profondeur totale	Profondeur	Distance de cœur à cœur 2	Distance de cœur à cœur 3	Trou de fixation
Code article	H	W	DtT	Dt	k 2	k 3	FH
Unité	mm	mm	mm	mm	mm	mm	mm
0872813	117	88	200,5	100	50	37,5	5