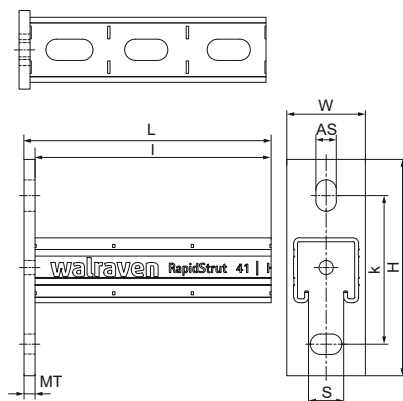


Walraven RapidStrut® Mensola a Binario (BUP1000)

(H0806)

fissaggio a muro, pavimento o soffitto



- piastra di base con profilo RapidStrut® saldato
- per il fissaggio rapido e regolabile di uno o tubi multipli
- saldato a CO₂
- con perforazione continua
- con segni di taglio ogni 50mm su tutti i lati del profilo
- rapporto ben bilanciato tra piastra di base e profilo per un utilizzo ottimale del carico prestazioni
- materiale: profili di acciaio 1.0038 (S235JR)
- materiale: piastra di base tipo 21 H in acciaio 1.0044 (S275JR)
- materiale: piastra di base tipo 41 M e H in acciaio 1.0045 (S355JR)
- Il prodotto fa parte del sistema Walraven UltraProtect® 1000
- adatto per applicazioni sia all'interno sia all'aria aperta
- resistenza minima di 1.000 ore nei test di nebbia salina (max. 5% di ruggine rossa) conforme alla normativa ISO 9227
- Walraven RapidStrut® tipo 41 H e superiori testati per la sicurezza antincendio secondo la norma EN 1366-1
- per ulteriori informazioni sul carico massimo consentito (Faz), consultare le tabelle di carico o la nostra scheda tecnica online "Scheda tecnica Walraven RapidStrut®"



Product Number Tipo

Asola ancoraggio

		I	H	W	L	MT	AS	S	k
66082120	21 H	205	110	50	205	5,00	18x11	22	70
66082130	21 H	300	110	50	305	5,00	18x11	22	70
66082145	21 H	450	110	50	455	5,00	18x11	22	70
66082160	21 H	600	110	50	605	5,00	18x11	22	70
66084030	41 M	300	137,5	50	307	7,00	20x13	22	95
66084060	41 M	600	137,5	50	607	7,00	20x13	22	95
66084115	41 H	150	137,5	50	157	7,00	20x13	22	95
66084120	41 H	200	137,5	50	207	7,00	20x13	22	95
66084130	41 H	300	137,5	50	307	7,00	20x13	22	95
66084140	41 H	400	137,5	50	407	7,00	20x13	22	95
66084145	41 H	450	137,5	50	457	7,00	20x13	22	95
66084150	41 H	500	137,5	50	507	7,00	20x13	22	95
66084160	41 H	600	137,5	50	607	7,00	20x13	22	95
66084175	41 H	750	137,5	50	757	7,00	20x13	22	95
66084198	41 H	1.000	137,5	50	1.007	7,00	20x13	22	95
66084199	41 H	1.200	137,5	50	1.207	7,00	20x13	22	95