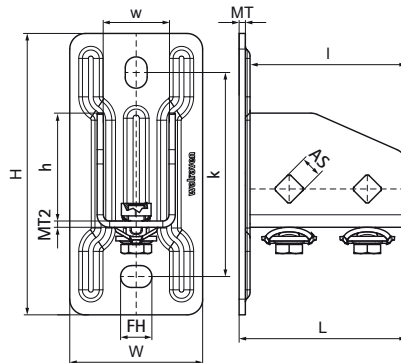


## Walraven RapidStrut® Staffa femmina G2 (BUP1000)

(H1203)

piede di base per il collegamento delle guide di fissaggio



- piastra di base flessibile per guide Walraven RapidStrut®
- adatto a tutte le guide Walraven RapidStrut® fino a 82 mm di altezza
- il lato aperto dei profili 41x41 può essere ruotato in tutte le direzioni
- per carichi elevati si consiglia l'installazione con bulloni passanti
- risparmio di tempo grazie agli elementi di fissaggio preassemblati
- materiale: parti metalliche in acciaio 1.0332; molla/e in POM (polioossimetilene), verde
- Il prodotto fa parte del sistema Walraven UltraProtect® 1000
- adatto per applicazioni sia all'interno sia all'aria aperta
- resistenza minima di 1.000 ore nei test di nebbia salina (max. 5% di ruggine rossa) conforme alla normativa ISO 9227
- sicurezza antincendio testata secondo EN 1366-1



Product Number Per tipo di profilo

Asola ancoraggio

Product Number	Per tipo di profilo	H	W	L	w	h	l	k	AS	FH	MT	MT2	F <sub>0,2</sub>
665885400	41x21, 41x41, 41x51, 41x62, 41x82	180	85	107	42	69	100	130,5	20x14	13,8	4,00	4	3.636