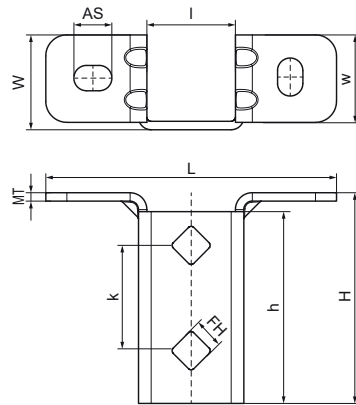


## Walraven Strut Staffa femmina a T (BUP1000)

(H1212)

piede di base leggero per collegare le guide di fissaggio



- piastra di base altamente flessibile per guide Walraven RapidStrut®
- il lato aperto del profilo può essere ruotato in tutte le direzioni
- maggiore sicurezza grazie alla curvatura rinforzata
- schema fori adattato a quello delle guide Walraven RapidStrut®
- materiale: acciaio 1.0242 (S250GD) + ZM310 MAC
- Il prodotto fa parte del sistema Walraven UltraProtect® 1000
- adatto per applicazioni sia all'interno sia all'aria aperta
- resistenza minima di 1.000 ore nei test di nebbia salina (max. 5% di ruggine rossa) conforme alla normativa ISO 9227

Product Number Per tipo di profilo

Asola ancoraggio

Product Number	Per tipo di profilo	H	W	L	w	h	l	k	AS	FH	MT	MT2	Fo,z
66588361	41x21, 41x41, 41x51, 41x62, 41x82	100	45	138	415	91	42	50	18x12	13,8	4,00	0	3.636