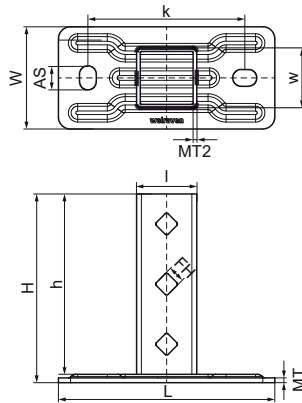


Walraven Strut Staffa femmina pesante (BUP1000)

(H1213)

piede di base per il collegamento delle guide di fissaggio



- piastra di base pesante per guide Walraven RapidStrut®
- può essere utilizzata insieme a dadi di scorrimento con alette in plastica o a bulloni passanti
- schema fori adattato a quello delle guide Walraven RapidStrut®
- profilo chiuso per una maggiore resistenza strutturale
- materiale: acciaio 1.0332
- Il prodotto fa parte del sistema Walraven UltraProtect® 1000
- adatto per applicazioni sia all'interno sia all'aria aperta
- resistenza minima di 1.000 ore nei test di nebbia salina (max. 5% di ruggine rossa) conforme alla normativa ISO 9227



Product Number Per tipo di profilo

Asola ancoraggio

Product Number	Per tipo di profilo	H	W	L	w	h	l	k	AS	FH	MT	MT2	F _{0,z}
66588682	41x21, 41x41, 41x51, 41x62, 41x82	157	85	180	50	150	90	130,5	20x14	13,8	4,00	3	7.273