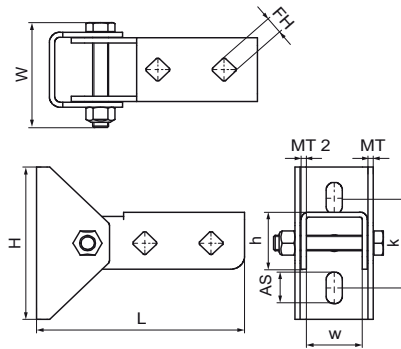
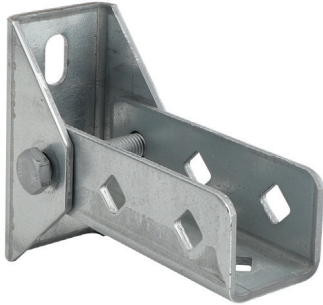


Walraven Strut Staffa femmina (snodabile) (BUP1000)

(H1225)

piede di base incernierato per collegare le guide di fissaggio con un angolo



- piastra a muro con profilo a U incernierato
- per il fissaggio a parete della guida
- il profilo può essere fissato con la scanalatura verso il basso o lateralmente
- Utilizzato anche per rinforzare costruzioni con Walraven RapidStrut® 41x41
- materiale: acciaio 1.0332
- Il prodotto fa parte del sistema Walraven UltraProtect® 1000
- adatto per applicazioni sia all'interno sia all'aria aperta
- resistenza minima di 1.000 ore nei test di nebbia salina (max. 5% di ruggine rossa) conforme alla normativa ISO 9227



Product Number Per tipo di profilo

Asola ancoraggio

Product Number	Per tipo di profilo	H	W	L	w	h	k	AS	FH	MT	MT 2	Fa,z
66588814	41x21, 41x41, 41x51, 41x62, 41x82	156,5	82,2	120	59	45	70,6	25x12,2	13,8	4,00	4	2.500