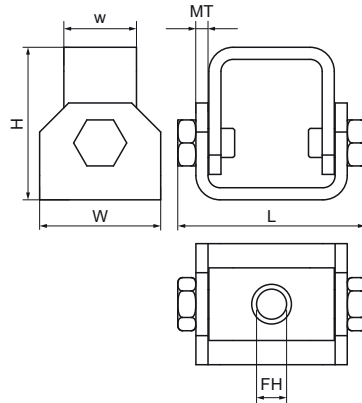
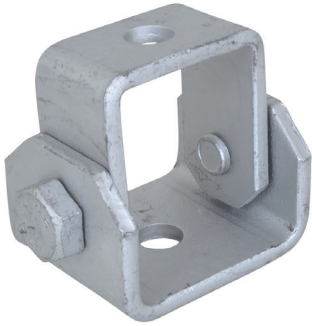


## Walraven Controvento per strutture (BUP1000)

(H1253)

per sospensioni e controventature



- specialmente per installazioni angolari con controventi
- adatto per il fissaggio a muro o su Profili di montaggio
- angolo regolabile fino a 90°
- con due fori Ø13 mm
- materiale: acciaio
- Il prodotto fa parte del sistema Walraven UltraProtect® 1000
- adatto per applicazioni sia all'interno sia all'aria aperta
- resistenza minima di 1.000 ore nei test di nebbia salina (max. 5% di ruggine rossa) conforme alla normativa ISO 9227
- Carico massimo ammissibile: se utilizzato con un angolo di 45° su parete/soffitto.



Product Number Per  
tipo  
di profilo

Product Number	Per tipo di profilo	H	W	L	MT	w	FH	F <sub>0,z</sub>
66588818	41x21, 41x41, 41x51, 41x62, 41x82	63	50	77,5	5,00	30	12,4	5.000