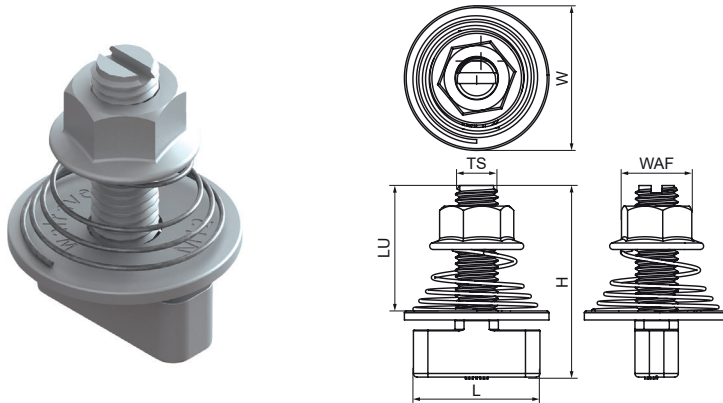


Walraven Maxx Hammerfix

(H20526)

per il fissaggio ai Binari profilati per carichi pesanti Maxx)



- la forma dell'elemento di connessione mantiene l'elemento vincolato in posizione
- mantiene la struttura in posizione prima del serraggio finale
- preassemblato e pronto all'uso per un rapido fissaggio nella perforazione del profilo con una semplice pressione e una rotazione di 90°
- con un segno visibile sulla parte superiore per identificare la posizione della testa del martello
- con asse quadrata per bloccare lo schema di foratura del profilo durante il serraggio
- materiale: acciaio, classe di resistenza 8.8; molla in acciaio inox (AISI 316)
- hot dip galvanized

Product Number	Per tipo di profilo	Dimensione filettatura								
		TS	LU	H	W	L	WAF, cn	T inst.	Fa, z	
65219214	80x80, 100x100, 100x120, 100x150	M12	35	55	40	40	19	75	14.500	