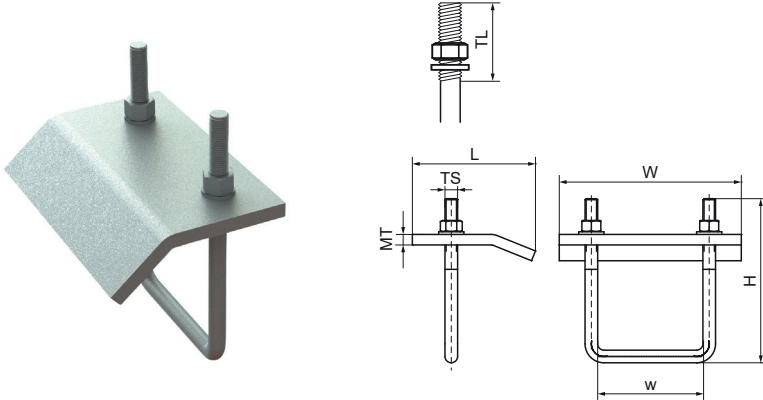


Walraven Maxx Morsetto a cavallotto per putrelle

(H20546)

per il fissaggio di profili a putrelle



- per un fissaggio solido a costruzioni in acciaio senza necessità di saldature o forature
- utilizzare sempre 2 morsetti a trave per ogni fissaggio
- materiale: acciaio S235JR
- hot dip galvanized

Product Number	Per tipo di profilo	Dimensione filettatura									
		CR	H	W	L	TS	TL	w	MT	Fa,z	Tinst.
6589110	100x100, 100x120	10 - 25	190	173	117	M12	70	101	10,00	12.400	40
6589109	80x80	10 - 25	162	135	107	M12	74	82	10,00	11.200	40