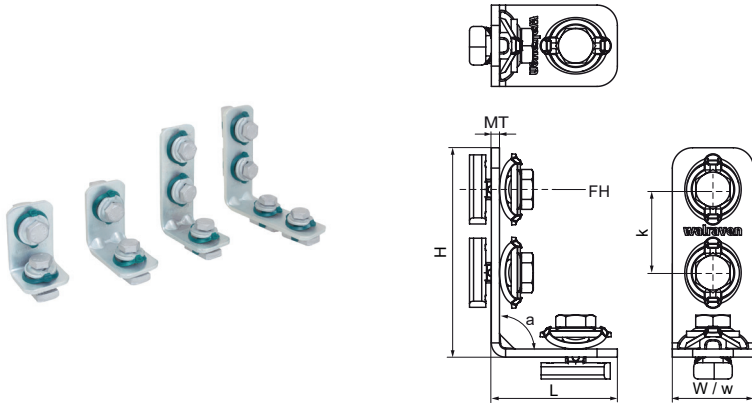


Walraven RapidStrut® Conessioni per profili 90° G2 (BUP1000)

(H2804)

per realizzare strutture con profili Strut



- connettore con dado/i scorrevole/i Walraven RapidStrut® preassemblato/i
- per realizzare strutture con la guida Walraven RapidStrut®
- pronto all'uso e preassemblato per un fissaggio rapido, mantiene il gruppo in posizione prima del serraggio finale
- tecnologia 'Angolo Retto' per una installazione facile e sicura
- guida visiva per controllare la posizione del dado
- materiale: parti metalliche in acciaio 1.0332; molla/e in POM (polioossimetilene), verde
- Il prodotto fa parte del sistema Walraven UltraProtect® 1000
- adatto per applicazioni sia all'interno sia all'aria aperta
- resistenza minima di 1.000 ore nei test di nebbia salina (max. 5% di ruggine rossa) conforme alla normativa ISO 9227



Product Number Per tipo di profilo

		a	H	W	L	MT	w	FH	k	T _{inst.}	F _{0,z}	F _{0,x}
665885102	41x21, 41x41, 41x51, 41x62, 41x82	90	72,75	40	52,75	4,00	40	13,8	41	40	4.000	2.270
665885202	41x21, 41x41, 41x51, 41x62, 41x82	90	72,75	40	72,75	4,00	40	13,8	41	40	4.000	2.270
665885203	41x21, 41x41, 41x51, 41x62, 41x82	90	113,75	40	72,75	4,00	40	13,8	41	40	4.000	2.270
665885205	41x21, 41x41, 41x51, 41x62, 41x82	90	113,75	40	113,75	4,00	40	13,8	41	40	4.500	4.700