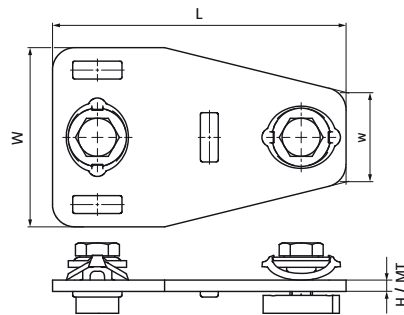


Walraven RapidStrut® Connessioni per profili a T e X G2 (BUP1000)

(H28109)

0



- connettore con dado/i scorrevole/i Walraven RapidStrut® preassemblato/i
- per realizzare strutture con la guida Walraven RapidStrut®
- pronto all'uso e preassemblato per un fissaggio rapido, mantiene il gruppo in posizione prima del serraggio finale
- tecnologia 'Angolo Retto' per una installazione facile e sicura
- guida visiva per controllare la posizione del dado
- ottimizzato per una facile installazione con utensili elettrici
- materiale: parti metalliche in acciaio 1.0332; molla/e in POM (polioossimetilene), verde
- Il prodotto fa parte del sistema Walraven UltraProtect® 1000
- adatto per applicazioni sia all'interno sia all'aria aperta
- resistenza minima di 1.000 ore nei test di nebbia salina (max. 5% di ruggine rossa) conforme alla normativa ISO 9227

Product Number Per tipo di profilo

Product Number	Per tipo di profilo	H	W	L	MT	w	T _{inst.}	F _{a,z}	F _{a,x}
665885213	41x21, 41x41, 41x51, 41x62, 41x82	31,4	80	131	5,00	40	40	4.000	2.270