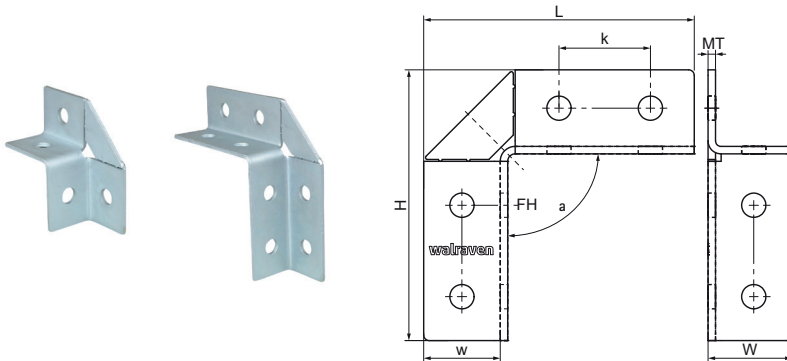


## Walraven Strut Collegamento a 90° / 2D (BUP1000)

(H2823)

per collegamenti angolari rigidi



- collegamento flessibile che consente di posizionare il profilo in diversi modi
- racchiude il profilo garantendo un solido collegamento
- materiale: acciaio 1.0332
- Il prodotto fa parte del sistema Walraven UltraProtect® 1000
- adatto per applicazioni sia all'interno sia all'aria aperta
- resistenza minima di 1.000 ore nei test di nebbia salina (max. 5% di ruggine rossa) conforme alla normativa ISO 9227



Product Number Per tipo di profilo

		a	H	W	L	MT	w	FH	k
66598914	41x21, 41x41, 41x51, 41x62, 41x82	90	96	45	96	4,00	41	13	
66598918	41x21, 41x41, 41x51, 41x62, 41x82	90	145	45	145	4,00	41	13	49