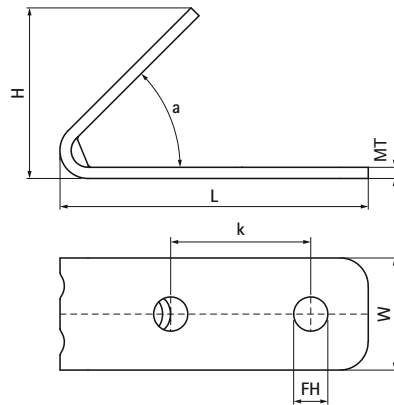


Walraven Strut ConneSSIONE angolare a 45° (BUP1000)

(H2868)

per realizzare strutture con profili Strut



- connettore angolare per tutte le guide Walraven RapidStrut® per la realizzazione di strutture
- La disposizione dei fori è adattata a quella delle guide Walraven RapidStrut® per l'utilizzo di bulloni passanti
- facile da usare grazie ai bordi arrotondati
- con piega rinforzata per una maggiore resistenza
- materiale: acciaio 1.0242 (S250GD) + ZM310 MAC
- Il prodotto fa parte del sistema Walraven UltraProtect® 1000
- adatto per applicazioni sia all'interno sia all'aria aperta
- resistenza minima di 1.000 ore nei test di nebbia salina (max. 5% di ruggine rossa) conforme alla normativa ISO 9227

Product Number Per tipo di profilo

Product Number	Per tipo di profilo	a	H	W	L	MT	w	FH	k	Tinst.
66588270	41x21, 41x41, 41x51, 41x62, 41x82	45	60,9	40	110	4,00	40	12,2	50	30