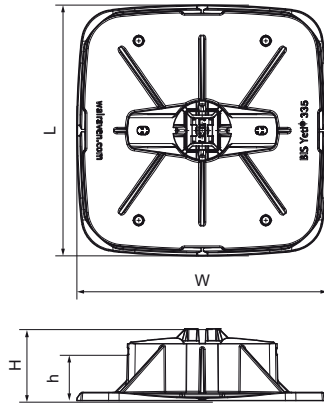


Walraven Yeti® 335 Sistema di supporto

(10410)

per installazioni su tetto



- sistema modulare di supporti per installazioni di aria condizionata, pannelli solari, passerelle, tubazioni, cablaggi, ecc.
- per tetti piani
- per applicazioni orizzontali e verticali
- Inserto ruotabile a 360° per Walraven RapidStrut® 41x41 o Walraven RapidStrut® DS 5 (41x52 mm)
- con tappetino antivibrante antiscivolo
- modanature realizzate in WPC, un materiale composto di plastica riciclata e fibra di legno
- resistente ai raggi ultravioletti e agli agenti chimici
- riduzione del suono conforme alla normativa DIN EN ISO 10140-1 e DIN EN ISO 10140-3 fino a 31 dB(A)
- Resistenza ai raggi UV conforme alla normativa EN ISO 16474-3:2014-02 - certificato da ITB
- Per un calcolo dettagliato e per assistenza su come distribuire il carico, contattare l'Assistenza tecnica Walraven.
- Nel caso in cui per applicazioni sul tetto si decida di utilizzare un piede di sostegno, l'installatore è tenuto a verificare prima dell'installazione la capacità di carico massimo del tetto.

Product Number Modello

Product Number	Modello	W	L	H	h
67685201	Orizzontale / Verticale	335	335	96	12,5