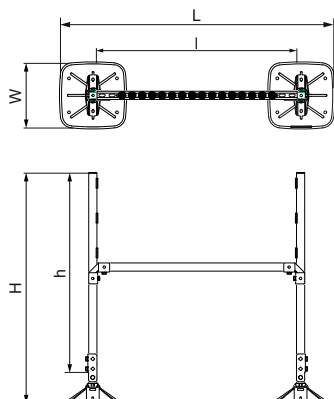


Walraven Yeti® 335 Struttura su profili ad H (BUP1000)

(I0411)

Set per l'installazione rapida di canaline per condotti dell'aria su tetti piani



- set completo per il supporto di apparecchi di installazione su tetti piani e a bassa inclinazione
- per una rapida installazione dei canali d'aria sul tetto
- inserto girevole a 360° e regolabile per compensare l'inclinazione del tetto, per una maggiore flessibilità di posizionamento
- con tappetino antivibrante antiscivolo
- capacità di carico prefissata (vedi istruzioni di montaggio), non è necessario effettuare calcoli
- modanature realizzate in WPC, un materiale composto di plastica riciclata e fibra di legno
- resistente ai raggi ultravioletti e agli agenti chimici
- Il prodotto fa parte del sistema Walraven UltraProtect® 1000
- adatto per applicazioni sia all'interno sia all'aria aperta
- resistenza minima di 1.000 ore nei test di nebbia salina (max. 5% di ruggine rossa) conforme alla normativa ISO 9227
- riduzione del suono conforme alla normativa DIN EN ISO 10140-1 e DIN EN ISO 10140-3 fino a 31 dB(A)
- Resistenza ai raggi UV conforme alla normativa EN ISO 16474-3:2014-02 - certificato da ITB
- I carichi massimi raccomandati sono calcolati senza tenere conto delle azioni del vento e della neve, che possono variare in modo significativo a seconda delle condizioni locali. Per garantire la sicurezza in circostanze tipiche, viene applicato un fattore
- Per calcoli specifici del progetto o condizioni specifiche del sito, contattare l'assistenza tecnica Walraven per un supporto dettagliato.



Product Number

	H	W	L	h	l	Fa,z
67685310	1.050	335	1.295	1.000	1.000	2.000