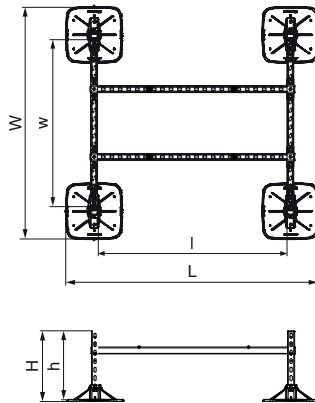
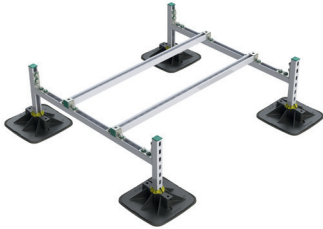


## Walraven Set telaio Yeti® 335 41|H (BUP1000)

(10424)

Set per l'installazione rapida di unità su tetti piani



- set completo per il supporto di apparecchiature di installazione su tetti piani
- adatto per un'ampia gamma di condizionatori d'aria, unità di ventilazione, ecc., di uso comune
- con tappetino antivibrante antiscivolo
- capacità di carico predefinita: nessun calcolo necessario
- modanature realizzate in WPC, un materiale composto di plastica riciclata e fibra di legno
- Il prodotto fa parte del sistema Walraven UltraProtect® 1000
- adatto per applicazioni sia all'interno sia all'aria aperta
- resistenza minima di 1.000 ore nei test di nebbia salina (max. 5% di ruggine rossa) conforme alla normativa ISO 9227
- riduzione del suono conforme alla normativa DIN EN ISO 10140-1 e DIN EN ISO 10140-3 fino a 31 dB(A)
- i set soddisfano i requisiti della norma DIN 18531-1
- Resistenza ai raggi UV conforme alla normativa EN ISO 16474-3:2014-02 - certificato da ITB
- Prima del montaggio, la capacità di carico del tetto deve essere verificata da un ingegnere strutturista.
- Qualora sia necessario modificare i parametri di montaggio, si prega di contattare l'ufficio tecnico Walraven.
- I carichi massimi raccomandati sono calcolati senza tenere conto delle azioni del vento e della neve, che possono variare in modo significativo a seconda delle condizioni locali. Per garantire la sicurezza in circostanze tipiche, viene applicato un fattore
- For project-specific calculations or site-specific conditions, please contact Walraven Technical Support for detailed assistance

### Product Number

	H	W	L	h	l	w
67685500	520	1.377	1.494	500	1.200	1.000