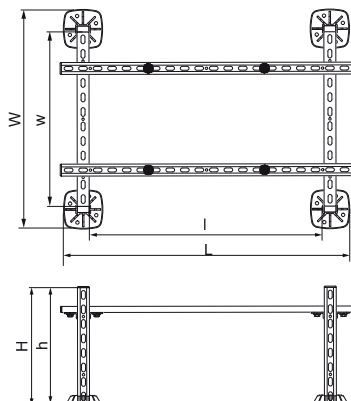


Walraven Set telaio Yeti® 130 (BUP1000)

(10452)

Set per l'installazione rapida di unità di illuminazione su tetti piani



- set completo per il supporto di apparecchiature di installazione su tetti piani
- adatto per un'ampia gamma di condizionatori d'aria, unità di ventilazione, ecc., di uso comune
- con tappetino antivibrante antiscivolo
- modanature realizzate in WPC, un materiale composto di plastica riciclata e fibra di legno
- componenti in plastica realizzati al 100% con materiale riciclato
- resistente ai raggi ultravioletti e agli agenti chimici
- Il prodotto fa parte del sistema Walraven UltraProtect® 1000
- adatto per applicazioni sia all'interno sia all'aria aperta
- resistenza minima di 1.000 ore nei test di nebbia salina (max. 5% di ruggine rossa) conforme alla normativa ISO 9227
- riduzione del suono
- Resistenza ai raggi UV conforme alla normativa EN ISO 16474-3:2014-02 - certificato da ITB
- Il carico massimo Faz dipende dalla capacità di carico della lamiera di copertura trapezoidale.
- Prima del montaggio, la capacità di carico del tetto deve essere confermata da un ingegnere strutturale. Se sono necessarie modifiche ai parametri di montaggio, contattare l'Ufficio Tecnico Walraven.
- I carichi massimi raccomandati sono calcolati senza tenere conto delle azioni del vento e della neve, che possono variare in modo significativo a seconda delle condizioni locali. Per garantire la sicurezza in circostanze tipiche, viene applicato un fattore
- For project-specific calculations or site-specific conditions, please contact Walraven Technical Support for detailed assistance



Product Number

| | H | W | L | h | l | w |
|----------|-----|-----|-------|-----|-----|-----|
| 67685532 | 406 | 751 | 1.000 | 400 | 850 | 600 |