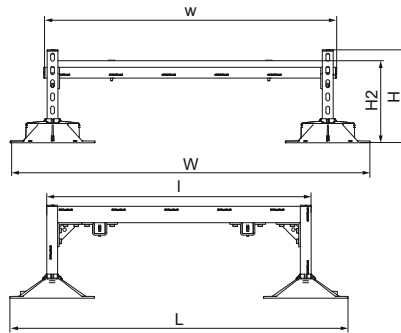


Walraven Yeti® 335 Passerella

(I1005)

Prefabbed Walkway Base Element for Rooftop Installations



- set completo per l'installazione di ponticelli o passerelle su tetti piani e a bassa inclinazione
- con tappetino antivibrazioni antiscivolo (nei tetti in PVC è necessario installare uno strato separatore per proteggere dalla migrazione dei plastificanti - vedi Walraven Walraven Yeti® Triplex Separation Layer)
- capacità di carico predefinita: nessun calcolo necessario
- set premontato pronto all'uso per una rapida installazione
- regolabile in altezza da 23 mm a 33 mm
- modanature realizzate in WPC, un materiale composto di plastica riciclata e fibra di legno
- resistente ai raggi ultravioletti e agli agenti chimici
- Il prodotto fa parte del sistema Walraven UltraProtect® 1000
- adatto per applicazioni sia all'interno sia all'aria aperta
- Costruzione del sistema di binari: protezione superficiale: supera il test in nebbia salina di min. 1.000 ore (max. 5% di ruggine rossa) secondo la norma ISO 9227
- grids / steps: surface protection: hot dip galvanized
- riduzione del suono conforme alla normativa DIN EN ISO 10140-1 e DIN EN ISO 10140-3 fino a 31 dB(A)
- Resistenza ai raggi UV conforme alla normativa EN ISO 16474-3:2014-02 - certificato da ITB
- progettazione conforme alla normativa EN 14122
- For a detailed calculation and for support how to spread the load please contact Walraven Technical Support



Product Number

	H	W	L	h 2	I	w	Fa,z
67685801	348	1.362	1.280	311	1.000	1.100	2.000