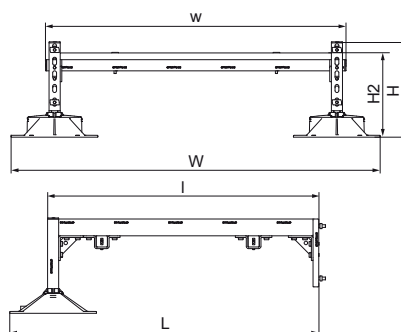


## Walraven Yeti® 335 Prolunga per passerella

(I1010)

prefabbed Walkway Extension Set for Rooftop Installations



- set di estensione per l'installazione di ponticelli o passerelle su tetti piani e a bassa inclinazione
- con tappetino antivibrazioni antiscivolo (nei tetti in PVC è necessario installare uno strato separatore per proteggere dalla migrazione dei plastificanti - vedi Walraven Walraven Yeti® Triplex Separation Layer)
- Capacità di carico predefinita: non è necessario effettuare calcoli.
- set premontato pronto all'uso per una rapida installazione
- regolabile in altezza da 23 mm a 33 mm (preassemblato ad un'altezza di 33 mm)
- modanature realizzate in WPC, un materiale composto di plastica riciclata e fibra di legno
- resistente ai raggi ultravioletti e agli agenti chimici
- Il prodotto fa parte del sistema Walraven UltraProtect® 1000
- adatto per applicazioni sia all'interno sia all'aria aperta
- Costruzione del sistema di binari: protezione superficiale: supera il test in nebbia salina di min. 1.000 ore (max. 5% di ruggine rossa) secondo la norma ISO 9227
- grids / steps: surface protection: hot dip galvanized
- riduzione del suono conforme alla normativa DIN EN ISO 10140-1 e DIN EN ISO 10140-3 fino a 31 dB(A)
- Resistenza ai raggi UV conforme alla normativa EN ISO 16474-3:2014-02 - certificato da ITB
- progettazione conforme alla normativa EN 14122
- In cases where a foot is used in roof applications, the installer is obliged to verify maximum load capacity of roof before installation



### Product Number

|          | H   | W     | L     | h 2 | l     | w     | Fa,z  |
|----------|-----|-------|-------|-----|-------|-------|-------|
| 67685811 | 348 | 1.362 | 1.140 | 311 | 1.000 | 1.100 | 2.000 |
| 67685813 | 348 | 1.362 | 2.138 | 311 | 2.000 | 1.100 | 2.000 |