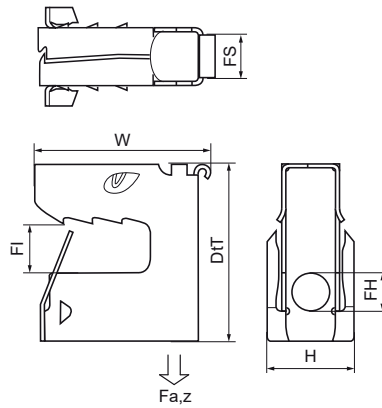
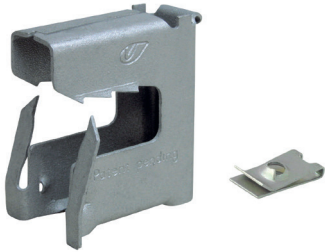


Walraven Britclips® Tiger

(J0505)

per flange



- clip multiuso
- per carichi statici, monouso e non riposizionabile
- martellare con il martello o a mano; sempre con l'occhio opposto al carico
- Adatto anche per uso esterno
- con foro per l'inserimento di cavo d'acciaio, gancio a S, fascetta, barra filettata (M6 o M8), ecc.
- materiale: acciaio per molle (CS70)
- trattamento superficiale: rivestimento Magni, 2 strati (min. 600 ore di resistenza in nebbia salina)
- incl. piastra filettata Britclips® ICP, per viti da legno da 4,0 a 4,5 mm (vedi J 50 07)



Product Number Flangia

Fessura di fissaggio

	Fl	FH	FS		H	W	DtT
51804224	16-24	6,6			19	42	48
51805208	2-8	6,6			19	30	30
51805216	8-16	6,6			19	32	38