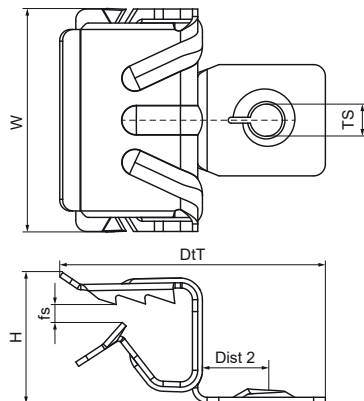


## Walraven Britclips® FCR M6

(J0535)

per flange



- per un fissaggio solido a costruzioni in acciaio senza necessità di saldature o forature
- con filettatura femmina M6
- materiale: acciaio per molle (CS70)
- trattamento superficiale: Delta-Tone 9000 (480 ore)

Product Number

Dimensione filettatura

	<i>fs</i>	<i>Ts</i>	<i>Dist 2</i>	<i>H</i>	<i>W</i>	<i>DtT</i>	<i>Fa,z</i>
50425616	8 - 14	M6	13	17	38	46	200