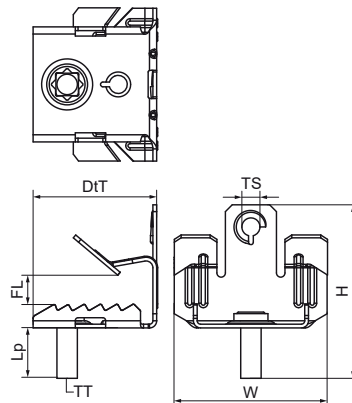
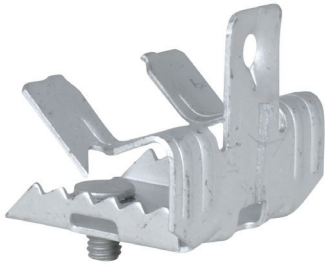


Walraven Britclips® FU M6 x 9

(J1010)

per flange



- per un fissaggio solido sotto le flange senza saldature né forature
- adatto per flange orizzontali e verticali
- con perno filettato M6 x 9 mm per il fissaggio di fascette, scatole di derivazione per canaline, ecc.
- materiale: acciaio per molle (CS70)
- trattamento superficiale: Delta-Tone 9000 (480 ore)

| Product Number | Dimensione filettatura | Tipo di filettatura | <i>Lp</i> | <i>H</i> | <i>W</i> | <i>DtT</i> | <i>Fa,z</i> |
|----------------|------------------------|---------------------|-----------|----------|----------|------------|-------------|
| 51520670 | 14 - 20 | M6 | 9 | 44 | 45 | 37,5 | 450 |