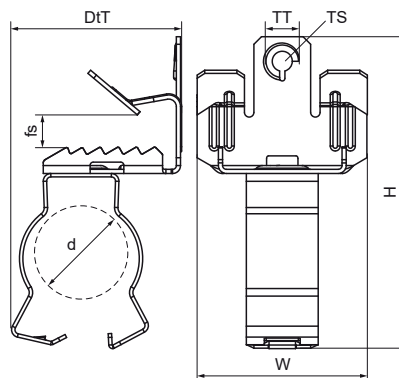


Walraven Britclips® FU ICC

(J1015)

per flange



- per un fissaggio solido sotto le flange senza saldature né forature
- adatto per il fissaggio di tubi o cavi in posizione orizzontale, verticale o incrociata rispetto alla flangia
- la fascetta per tubi è girevole a 360°
- morsetto per canalina con chiusura a ganascia (utilizzare una pinza per bloccare)
- materiale: acciaio per molle (CS70)
- trattamento superficiale: Delta-Tone 9000 (480 ore)

Product Number

Dimensione filettatura

Tipo di filettatura

	<i>fs</i>	<i>d</i>	<i>TS</i>	<i>TT</i>	<i>H</i>	<i>W</i>	<i>DtT</i>	<i>Fo,z</i>
51122407	3 - 7	19 - 22	M6	Metrico	71	45	43	450
51122607	3 - 7	23 - 25	M6	Metrico	71	45	43	450
51123207	3 - 7	26 - 32	M6	Metrico	74	45	47	450