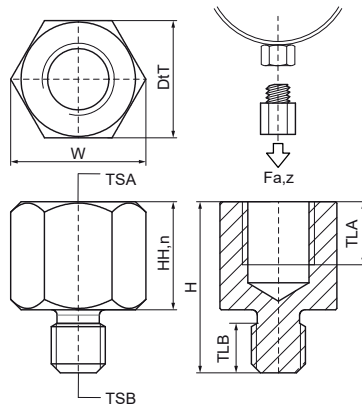


Walraven Adattatore filettato (M/F)

(K5535)

regolazione per connessione filettata



- si consigliano solo carichi di trazione
- per aumentare o ridurre la dimensione del filetto nel collegamento di morsetti, ecc.
- materiale: acciaio
- zincato

Product Number	Dimensione filettatura A		Dimensione filettatura B							
	TSA	TLA	TSB	TLB	HH,n	WAF	H	W	DtT	Fa,z
6473008	M8	7	M6	5,5	12	13	19	15	13	2.500
6473308	M8	7	M10	6	13	13	21	15	13	5.900
6473312	M12	8	M10	8	15	17	25	20	17	5.900
6473316	M16	13	M10	8	22	24	32	28	24	5.900
6473410	M10	8	M12	7,5	13	13	23	15	13	8.800
6473512	M12	10	M16	11	18	19	32	22	22	19.900