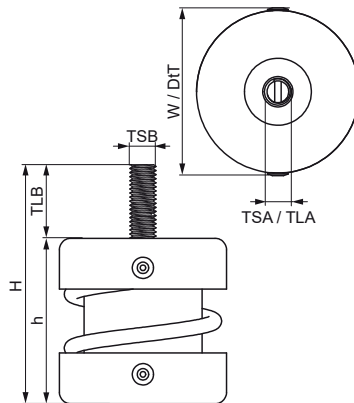


Walraven VibraTek® Supporto antivibrante a molla MS-M

(L20503)

isolatore a molla compatto per apparecchiature leggere



- isolatore a molla a bassa altezza con filettatura esterna M8 per apparecchi leggeri o spazi ristretti
- consigliato per macchine con velocità di lavoro superiori a 1000 giri/min
- telaio in acciaio fissato alla molla meccanicamente con rivetti metallici
- average ratio $K_x / K_z = K_y / K_z = 1.3$
- intervallo di temperatura di esercizio da -90 °C a 200 °C
- materiale: acciaio
- zincato

Product Number

Dimensione
filettatura
A

Dimensione
filettatura
B

	H	W	DtT	h	TSA	TLA	TSB	TLB				
2800200250	73	51	51	50,5	M8	6,3	M8	22,5	50	230	12	
2800200500	73	51	51	50,5	M8	6,3	M8	22,5	100	450	12	