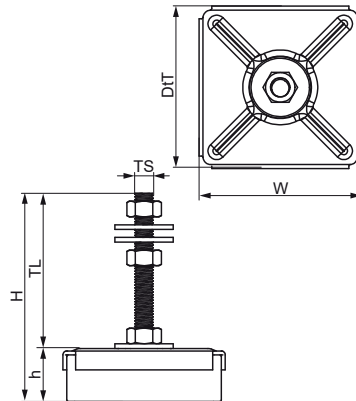


Walraven VibraTek® Supporto di livellamento in gomma MR-L 5000/M12 (L20524)

supporto in gomma con attacco M12 per l'isolamento e il livellamento delle apparecchiature



- è raccomandato per i macchinari con velocità di lavoro superiori a 2500 giri/minuto, garantendo un grado di isolamento dalle vibrazioni compreso tra il 75% e l'80%.
- facile da installare e non richiede il fissaggio alla struttura portante
- isolatore in gomma con dadi DIN 934 e rondelle DIN 9012 incluse in dotazione per il montaggio e il livellamento dell'attrezzatura
- le parti in metallo e in gomma possono essere separate per il riciclaggio
- durezza 45 shore A
- working temperature range -20 °C till 90 °C

Product Number Dimensione filettatura

Product Number	Dimensione filettatura	H	W	DtT	h	TL			
2800105000	M12	132	103	103	32	100	700	4.500	4,5