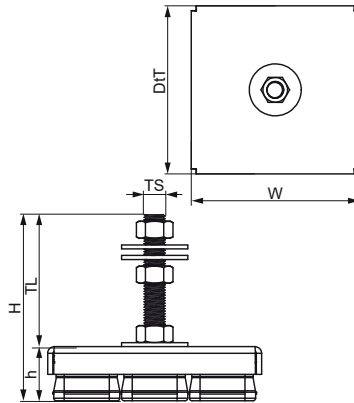


Walraven VibraTek® Supporto di livellamento in gomma MR-L 8000/M16 (L20527)

supporto in gomma con attacco M16 per l'isolamento e il livellamento delle apparecchiature



- è raccomandato per i macchinari con velocità di lavoro superiori a 2500 giri/minuto, garantendo un grado di isolamento dalle vibrazioni compreso tra il 75% e l'80%.
- facile da installare e non richiede il fissaggio alla struttura portante
- isolatore in gomma con dadi DIN 934 e rondelle DIN 9012 incluse in dotazione per il montaggio e il livellamento dell'attrezzatura
- le parti in metallo e in gomma possono essere separate per il riciclaggio
- durezza 45 shore A
- working temperature range -20 °C till 90 °C

Product Number Dimensione filettatura

Product Number	Dimensione filettatura	H	W	DtT	h	TL
2800108000	M16	141	162	162	41	100