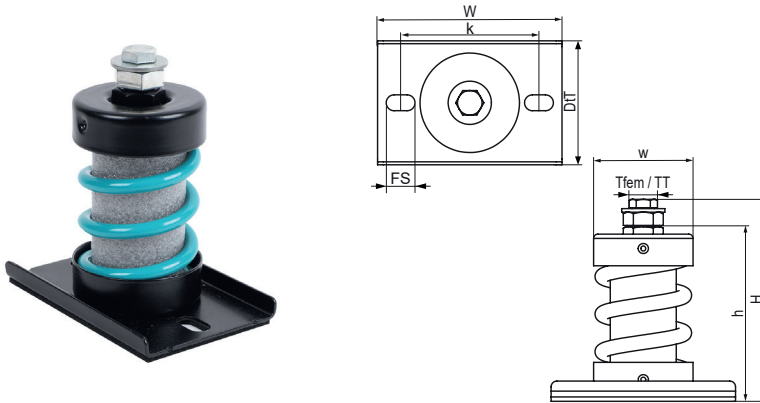


Walraven VibraTek® Supporto antivibrante a molla MS-1X-CBL

(L20533)

isolatore a molla ad alte prestazioni da utilizzare con la staffa di saldatura A-L1 e i telai di base ad inerzia in calcestruzzo



- consigliato per macchine con velocità di lavoro ridotte superiori a 600 giri/min
- il riempimento interno flessibile impedisce che detriti e gli elementi solidi entrino e danneggino la molla sotto carico
- le nervature della base metallica garantiscono una maggiore rigidità
- i fori asolati facilitano il posizionamento e l'ancoraggio al materiale di base
- base, cappucci e molle rivestiti con polveri epossidiche per una maggiore resistenza alla corrosione
- average ratio $K_x / K_z = K_y / K_z = 0.7$
- working temperature range -90 °C till 150 °C

Product Number	Filettatura femmina	Tipo di filettatura	Fessura di fissaggio									
	<i>Tfer</i>	<i>TT</i>	<i>H</i>	<i>W</i>	<i>DtT</i>	<i>h</i>	<i>w</i>	<i>FS</i>	<i>k</i>			
2801902000	M10	Metrico	140	128	86	121	69	20x11	96	400	1.840	25