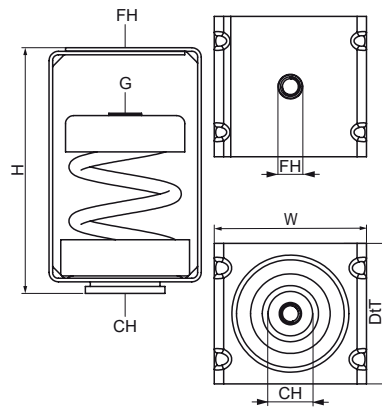


## Walraven VibraTek® Supporto antivibrante a molla HS-1

(L20539)

isolatore a molla ad alte prestazioni per carichi sospesi leggeri



- semplice da installare e non necessita di essere fissato al materiale di base
- consigliato per macchine con velocità di lavoro ridotte superiori a 700 giri/min
- l'alloggiamento, la calotta e la molla rivestiti con polveri epossidiche offrono una maggiore resistenza alla corrosione
- la coppa di gomma a base della molla impedisce il contatto tra l'alloggiamento e la molla
- working temperature range -90 °C till 150 °C

Product Number Filetto di collegamento

	G	H	W	DtT	FH	CH				
2800600150	M8	105	65	60	10,5	24	20	140	23	
2800600500	M8	105	65	60	10,5	24	50	450	23	
2800600750	M8	105	65	60	10,5	24	80	690	23	