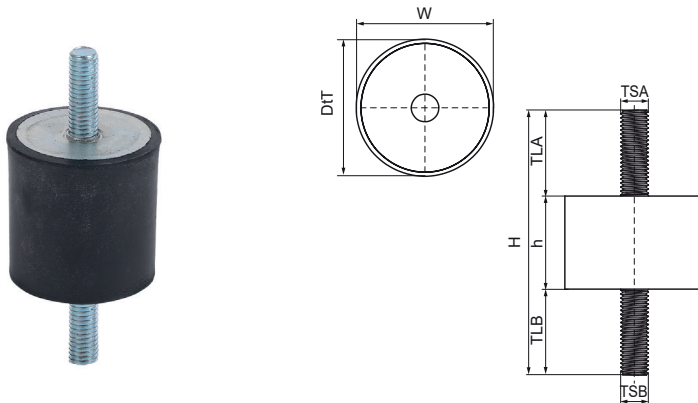


## Walraven VibraTek® Boccola in gomma SB-MM

(L20560)

una boccola in gomma con due filettature esterne



- un ammortizzatore universale in gomma, ideale per l'uso con tutti i tipi di sospensione elastica o di montaggio di attrezzature
- ideale per l'uso con apparecchi e attrezzature montati su superfici metalliche
- con due filettature maschio
- da utilizzare solo in compressione
- intervallo di temperatura di esercizio da -30 °C a 80 °C

Product Number	Dimensione filettatura		TLA	TLB	H	W	DtT	h	Fa,z
	A	B							
2801400750	M8	M8	23	23	86	40	40	40	750
2801401170	M10	M10	28	28	96	50	50	40	1.170
2801400181	M8	M8	23	23	66	20	20	20	180
2801400291	M8	M8	23	23	66	25	25	20	290