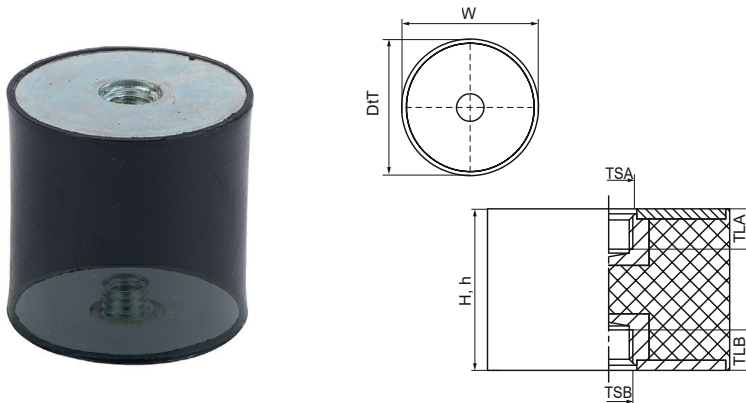


Walraven VibraTek® Boccola in gomma SB-FF

(L20566)

una boccola in gomma con due filettature interne



- un ammortizzatore universale in gomma, ideale per l'uso con tutti i tipi di sospensione elastica o di montaggio di attrezzature
- ideale per l'uso con apparecchi e attrezzature montati su superfici metalliche
- con due filettature femmina
- da utilizzare solo in compressione
- intervallo di temperatura di esercizio da -30 °C a 80 °C

Product Number	Dimensione filettatura A	Dimensione filettatura B	TLA	TLB	H	W	Dt	h	F _{0,z}
2801601170	M10	M10	8	8	40	50	50	40	1.170
2801600291	M8	M8	8	8	20	25	25	20	290