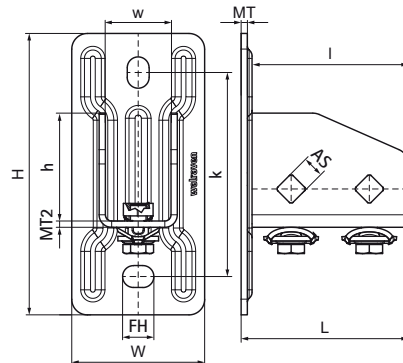
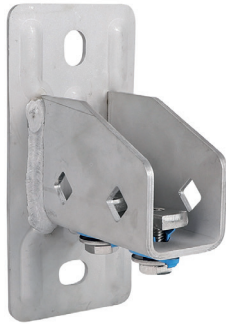


Walraven RapidStrut® Staffa femmina G2 in acciaio inossidabile

(M5105)

piede di base per il collegamento delle guide di fissaggio



- piastra di base flessibile per guide Walraven RapidStrut®
- adatto a tutte le guide Walraven RapidStrut® fino a 82 mm di altezza
- il lato aperto dei profili 41x41 può essere ruotato in tutte le direzioni
- per carichi elevati si consiglia l'installazione con bulloni passanti
- risparmio di tempo grazie agli elementi di fissaggio preassemblati
- materiale: acciaio inox 1.4401/1.4404 (A4) - EN10088, AISI 316/316L; molla/e in POM (poliossimetilene), blu (conforme alla normativa RAL 5015)



Product Number Per tipo di profilo

Asola ancoraggio

Product Number	Per tipo di profilo	H	W	L	w	h	l	k	AS	FH	MT	MT2	Fa,z
665875400	41x21, 41x41	180	85	107	42	69	100	130,5	20x14	13,8	4,00	4	3.636