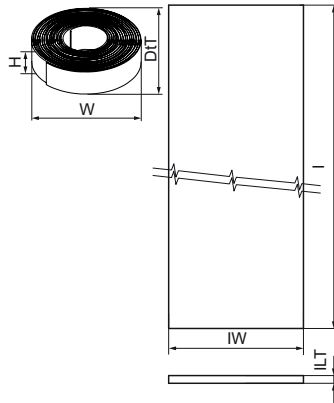


## Walraven Pacifyre® Nastro antifluoco FPW

(U0423)

La soluzione antincendio più flessibile per tubi in plastica e multistrato



- Consente l'installazione senza alcuna distanza tra i tubi
- Facile da installare senza bisogno di materiale di fissaggio aggiuntivo grazie alla sua autoadesività
- Un unico rotolo per numerose penetrazioni
- Dimensioni: 9,2 m x 50 mm x 2,0 mm
- adatto per tubazioni incombustibili con destinazione d'uso come acqua piovana, fognatura, gas, acqua potabile e riscaldamento o raffreddamento
- per l'applicazione in pareti flessibili, pareti rigide e pavimenti rigidi
- per vari materiali incombustibili per tubi, come PP-H, PVC e PE
- adatto a determinati tubi di serie
- con una resistenza al fuoco fino a EI 120 U/U
- testato secondo EN 1366-3



Product Number

I	IW	ILT	H	W	DeT
2122250920	9.200	50	2	50	195