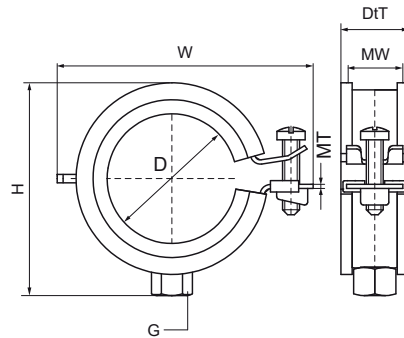


Walraven KSB1 Beugel (M8/M10)

(A05109)

Voor stalen, koperen, gietijzeren en kunststof (meerlagen) leidingen

Voordelen & kenmerken



Productnummer	DN	Aansluitdraad	Materiaal breedte	Materiaal dikte	Totale hoogte	Totale breedte	Totale diepte	Goedkeuringen	Max. toegestane belasting Faz
Referentie letter	D	G	MW	MT	H	W	DtT		Fa,z
Eenheid beschrijving			mm	mm	mm	mm	mm		N
3362018	DN 10	M8/M10	20	1,00	46	47	25	CE, ETA	1.090