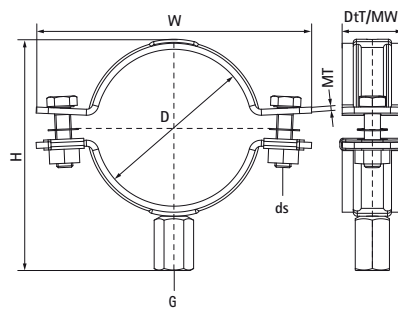


Walraven Zware Uitvoering Beugel HD500 (M8/10) (zwart)

(B1040)

Voor stalen en roestvrij stalen leidingen, inclusief blusleidingen voor hydranten



Voordelen & kenmerken

- Tweedelige beugel met twee borgbouten
- Tot en met 5": borgmoer zit vast, verborgen in kunststof houder
- Zware uitvoering
- Bouten geborgd met anti-verlies onderlegging
- Met 360° CO₂ gelaste moer
- Geschikt voor blusleidingen (DIN1988-600)
- Met M8/10-aansluiting voor hogere flexibiliteit
- Kan worden gebruikt met industriële leiding; de epoxy poedercoating voorkomt contactcorrosie tussen beugel en leiding
- materiaal: staal
- oppervlaktebescherming:
- Zwarte (RAL 9005) epoxy poedercoating (60 µm)
- Product maakt deel uit van het Walraven BIS UltraProtect® 1000 systeem
- geschikt voor binnen- en buitentoepassingen
- doorstaat min. 1.000 uur zoutspoeitest (max. 5% rood roest) volgens ISO 9227



Productnummer	DN	Buisdiameter (Imperial)	Aansluitdraad	Totale hoogte	Totale breedte	Totale diepte	Materiaal breedte	Materiaal dikte	Schroefmaat	Max. toegestane belasting Faz	Goedkeuringen
Referentie letter	D	D	G	H	W	DtT	MW	MT	ds	F _{0,z}	
Eenheid beschrijving	"	"		mm	mm	mm	mm	mm		N	
3303B016	-	-	M8/M10	43	72	32	30	2,50	M8	2.100	ITB (KOT), EPD
3303B026	-	-	M8/M10	53	82	32	30	2,50	M8	2.100	ITB (KOT), EPD
3303B030	DN 20	¾	M8/M10	57	85	32	30	2,50	M8	2.100	VdS, ITB (KOT), EPD
3303B036	DN 25	1	M8/M10	63	91	32	30	2,50	M8	2.100	VdS, ITB (KOT), EPD
3303B042	-	-	M8/M10	69	98	32	30	2,50	M8	2.100	VdS, ITB (KOT), EPD
3303B052	DN 40	1½	M8/M10	79	109	32	30	2,50	M8	2.100	VdS, ITB (KOT), EPD
3303B065	DN 50	2	M8/M10	92	121	32	30	2,50	M8	2.100	VdS, ITB (KOT), EPD
3303B023	DN 15	½	M8/M10	50	79	32	30	2,50	M8	2.100	ITB (KOT)
3303B058	-	-	M8/M10	85	114	32	30	2,50	M8	2.100	VdS, ITB (KOT)