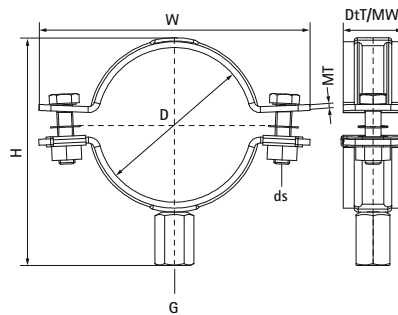


Walraven Zware Uitvoering Beugel HD500 (M10/12) (Zwart)

(B1041)

Voor stalen en roestvrij stalen leidingen, inclusief blusleidingen voor hydranten



Voordelen & kenmerken

- Tweedelige beugel met twee borgbouten
- Tot en met 5": borgmoer zit vast, verborgen in kunststof houder
- Zware uitvoering
- Bouten geborgd met anti-verlies onderlegging
- Met 360° CO₂ gelaste moer
- Geschikt voor blusleidingen (DIN1988-600)
- Met M10/12-aansluiting voor hogere flexibiliteit
- Kan worden gebruikt met industriële leiding; de epoxy poedercoating voorkomt contactcorrosie tussen beugel en leiding
- Materiaal: staal
- oppervlaktebescherming:
- Zwarte (RAL 9005) epoxy poedercoating (60 µm)
- Product maakt deel uit van het Walraven BIS UltraProtect® 1000 systeem
- Geschikt voor binnen- en buitentoepassingen
- doorstaat min. 1.000 uur zoutsproeitest (max. 5% rood roest) volgens ISO 9227
- getest op brandveilighe



Productnummer	DN	Buisdiameter (Imperial)	Aansluitdraad	Totale hoogte	Totale breedte	Totale diepte	Materiaal breedte	Materiaal dikte	Schroefmaat	Max. toegestane belasting Faz	Goedkeuringen
Referentie letter	D	D	G	H	W	DtT	MW	MT	ds	Fa,z	
Eenheid beschrijving		"		mm	mm	mm	mm	mm		N	
3304B078	DN 65	2½	M10/M12	115	137	32	30	3,00	M8	4.000	VdS, ITB (KOT)
3304B092	DN 80	3	M10/M12	129	151	32	30	3,00	M8	4.000	VdS, ITB (KOT), EPD
3304B116	DN 100	4	M10/M12	153	175	32	30	3,00	M8	4.000	VdS, ITB (KOT)