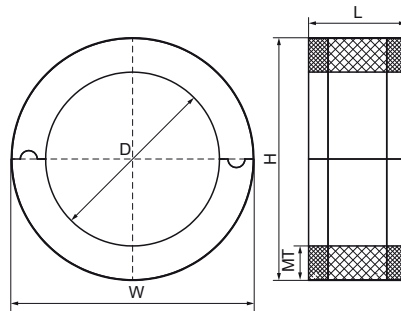


## Walraven BISOFIX® E32

(D0338)

Voor geïsoleerde leidingen



### Voordelen & kenmerken

- te combineren met elastomeer schuimisolatie
- Dampvrij verlijmbaar met leidingisolatie
- Bevat geen CFC, HCFC, formaldehyde of cadmium
- brandklasse B2
- PIR-dichtheid voor  $D < 80\text{mm} = 80\text{kg/m}^3$
- PIR-dichtheid voor  $D > 80\text{mm} = 120\text{kg/m}^3$
- Temperatuurbestendigheid  $-45\text{ °C} - +105\text{ °C}$



Productnummer	DN	Totale hoogte	Totale breedte	Totale lengte	Materiaal dikte	Max. toegestane belasting Faz
Referentie letter	D	H	W	L	MT	Fa,z
Eenheid beschrijving		mm	mm	mm	mm	N
I320000076	DN 65	157	157	50	40,30	575
I320000089	DN 80	176	176	50	43,55	875
I320000102		192	192	50	45,20	1.000
I320000108		192	192	50	42,00	1.075
I320000114	DN 100	195	195	50	40,30	1.250
I320000133		218	218	100	42,70	1.475
I320000140	DN 125	220	220	100	40,30	1.700
I320000160		241	241	100	40,50	1.950
I320000168	DN 150	249	249	100	40,30	2.125
I320000219	DN 200	315	315	100	48,00	3.525
I320000273	DN 250	354	354	100	40,30	4.925