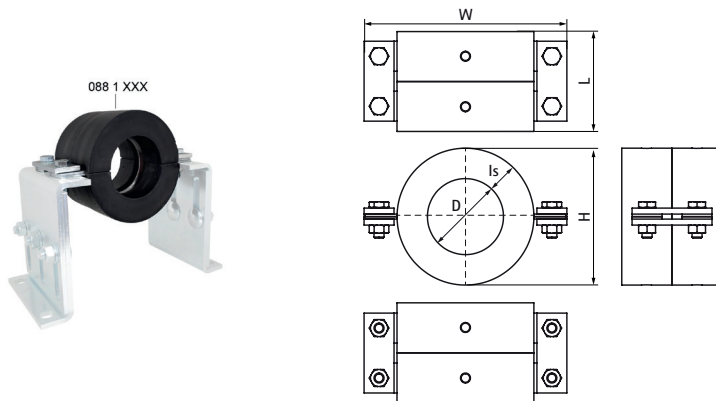


Walraven BISOFIX® CF Vastpunt Koudebeugel

(E0503)



Voordelen & kenmerken

- Geïsoleerde koudebeugels van drukvast polyurethaanschuim
- Geïntegreerde schuimbinnenruimte voor montage van de drukflens
- Buitenste verbindingsschalen (verzinkt) voor verbinding met tweedelige set door middel van dwarsbalken
- Hoge axiale krachtabsorptie door de plaats waar de drukflens aan de buis is gelast
- Duurzame materialen zorgen voor een langdurige en betrouwbare bedrijfszekerheid
- PUR-schuimdichtheid ca. 250 kg/m³
- ontvlambaarheidsklasse B2 (DIN 4102)
- K-waarde 0,042 W/mK bij 0 °C

Productnummer	Aansluitdraad	Totale hoogte	Totale breedte	Totale lengte	Isolatie dikte	Max. toegestane belasting Faz	Max. toegestane belasting Fay
Referentie letter	G	H	W	L	Is	Fa,z	Fa,y
Eenheid beschrijving		mm	mm	mm	mm	N	N
0881076	Geen	137	203	100	30	3.600	2.500
0881088	Geen	150	211	100	30	4.300	3.000
0881114	Geen	193	274	110	40	6.900	4.000
0881139	Geen	217	300	120	40	8.100	4.500
0881273	Geen	393	493	200	60	28.000	12.000
2210000	Geen	50	50	230			