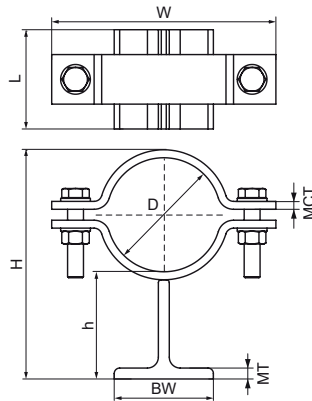


## Walraven Buisschoen T 1-beugel (tv)

(E0570)

Voor stalen leidingen



### Voordelen & kenmerken

- Voor lichte bevestiging van leidingen en pijpen aan stalen balken, profielen en beugels
- geschikt voor bevestigingspunten in geval van vaste bevestiging
- geschikt voor schuifondersteuning
- Bouten, moeren en onderleggingen zijn inbegrepen
- T-Profiel 100x100x11 EN 10055
- materiaal: staal 1.0038 (S235JR)
- Gegalvaniseerd
- voor bedrijfstemperaturen tot +300 °C

Productnummer	Buisdiameter (Imperial)	DN	Totale hoogte	Totale breedte	Totale lengte	Hoogte	Basisbreedte	Materiaal dikte	Max. beugeldikte
Referentie letter	D	D	H	W	L	h	BW	MT	MCT
Eenheid beschrijving	..		mm	mm	mm	mm	mm	mm	mm
466111025		DN 20	135	100	100	105	100	11,00	5
466111027	3/4	DN 20	137	100	100	105	100	11,00	5
466111030		DN 25	140	100	100	105	100	11,00	5
466111034	1	DN 25	144	102	100	105	100	11,00	5
466111038		DN 32	148	106	100	105	100	11,00	5
466111043	1 1/4	DN 32	153	112	100	105	100	11,00	5
466111045		DN 40	155	114	100	105	100	11,00	5
466111049	1 1/2	DN 40	159	118	100	105	100	11,00	5
466111057		DN 50	169	140	100	106	100	11,00	6
466111061	2	DN 50	173	144	100	106	100	11,00	6
466111077	2 1/2	DN 65	189	158	100	106	100	11,00	6
466111089	3	DN 80	201	172	100	106	100	11,00	6
466111108		DN 100	224	220	100	108	100	11,00	8
466111115	4	DN 100	231	226	100	108	100	11,00	8