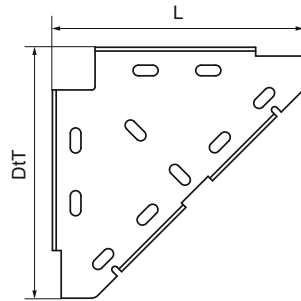
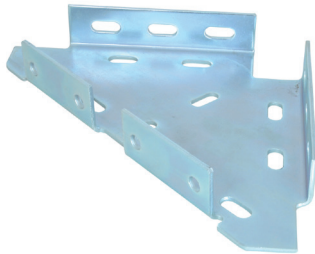


## Walraven RapidRail Railknooppunt (ev)

(G2015)

constructies met Walraven RapidRail®



### Voordelen & kenmerken

- Eéndelige steun
- voor het aanbrengen van een steunpunt boven, onder of naast een wandconsole
- Tevens ter versterking van railconstructies
- Geschikt voor rail WMO, 1, 15, 2, 30
- materiaal: staal
- elektrolytisch verzinkt
- Railverbindingshoekbeugel voor 38x40 rail: zie onderdeelnr. 65938020 (pagina H 16 20)

| Productnummer        | Totale hoogte | Totale breedte | Totale diepte |
|----------------------|---------------|----------------|---------------|
| Referentie letter    | H             | W              | DtT           |
| Eenheid beschrijving | mm            | mm             | mm            |
| 6593010              | 33            | 200            | 200           |