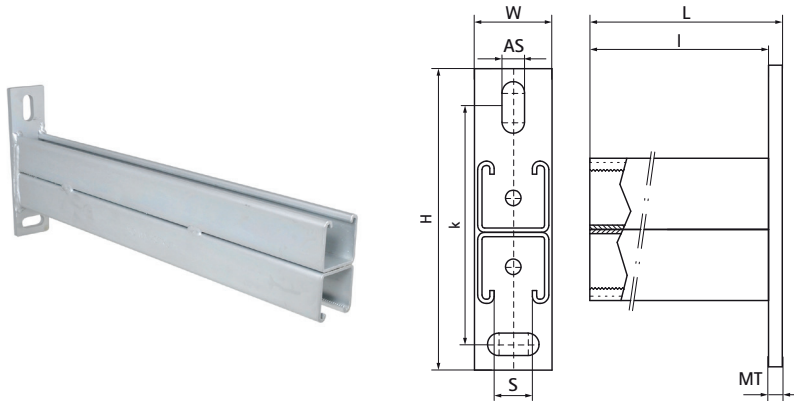


Walraven RapidStrut® Wandconsole 41x41D (BUP1000)

(H0810)

Dubbel profiel voor aanpassing aan beide zijden van de wandconsole



Voordelen & kenmerken

- Muurplaat met aangelast Double RapidStrut® Profiel
- Sleuven op 90° ten opzichte van elkaar om de bevestiging te vereenvoudigen
- CO₂-gelast
- Naar binnen gevormde flenzen met gekarteld profiel voor extra grip
- materiaal: staal 1.0332
- Product maakt deel uit van het Walraven BIS UltraProtect® 1000 systeem
- Geschikt voor binnen- en buitentoeepassingen
- Doorstaat min. 1.000 uur zoutproeitest (max. 5% rood roest) volgens ISO 9227
- Getest op brandveiligheid
- Voor meer informatie over de maximaal toelaatbare belasting (Fa,z) zie de belastingtabellen of onze online datasheet 'Walraven RapidStrut® Data Sheet'.

Productnummer	Type	Lengte	Totale hoogte	Totale breedte	Totale lengte	Materiaal dikte	Verankeringsleuf	Profiel opening	Hart-tot-hart afstand
Referentie letter		<i>l</i>	<i>H</i>	<i>W</i>	<i>L</i>	<i>MT</i>	<i>AS</i>	<i>S</i>	<i>k</i>
Eenheid beschrijving		mm	mm	mm	mm	mm	mm	mm	mm
66088240	41 M - Dubbel	400	177,5	50	410	10,00	20x13	22	135
66088260	41 M - Dubbel	600	177,5	50	610	10,00	20x13	22	135
66088280	41 M - Dubbel	800	177,5	50	810	10,00	20x13	22	135
66088298	41 M - Dubbel	1.000	177,5	50	1.010	10,00	20x13	22	135