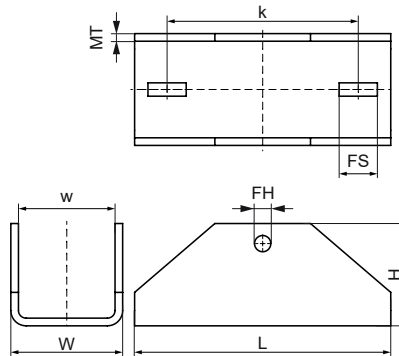
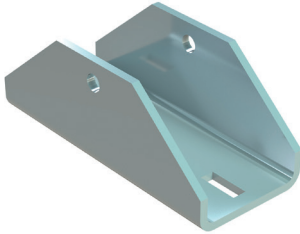


## Walraven Maxx BP100H Voetplaat

(H20520)

voor scharnierende verbindingen met Maxx profielen



### Voordelen & kenmerken

- U-vormige plaat voor scharnierende verbindingen gemaakt van Maxx profielen
- Toepasbaar als versterkingselement voor Maxx Profielconstructies
- 6581808 te gebruiken in combinatie met MX80-profielen en boutenset M16x120mm (artikelnr. 614581612, apart te bestellen)
- 6581815 te gebruiken in combinatie met MX100 profielen en boutenset M16x140mm (artikelnr. 614581614, apart te bestellen)
- Materiaal: staal 1.0044 (S275JR)
- Gegalvaniseerd

Productnummer	Voor railtype	Totale hoogte	Totale breedte	Totale lengte	Materiaal dikte	Breedte	Bevestigingsgat	Bevestigingsleuf	Hart-tot-hart afstand	Max. toegestane belasting Faz	Max. toegestane belasting Fax
Referentie letter		H	W	L	MT	w	FH	FS	k	Fa,z	Fa,x
Eenheid beschrijving		mm	mm	mm	mm	mm	mm	mm	mm	N	N
6581815	100x100	107	117	268	8,00	101	17	40x14	200	14.100	8.250
6581808	80x80	100	97	268	8,00	81	17	40x14	200	14.100	8.250