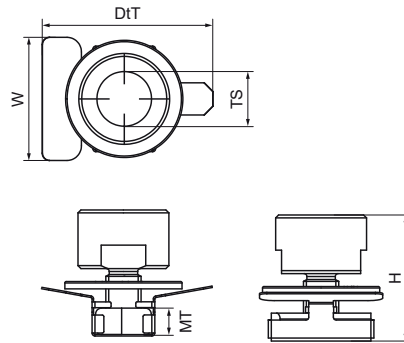


## Walraven Maxx beugel adapterset

(H20524)

Voor het verbinden van klemmen en beugels met Maxx Heavy Rail profielen



### Voordelen & kenmerken

- Gepatenteerde schuifmoer voorgemonteerd met een grote onderlegging en een schroefdraadadapter om Walraven Heavy Duty beugels M16 of 1/2" aan te sluiten op Walraven Maxx Heavy Rail profielen.
- Aanbevolen voor gebruik in combinatie met Walraven Heavy Duty Beugels HD1501 (M16, 1/2")
- Materiaal: schuifmoer van staal 1.0332; adapter van staal 1.0718; hulpbak van RVS 1.4301
- Schuifmoer: gegalvaniseerd; onderlegging en adapter maken deel uit van het Walraven BIS UltraProtect® 1000 systeem

Productnummer	Voor railtype	Schroefdraad maat	Materiaal dikte	Koppelmoment voor installatie	Max. toegestane belasting Fax	Max. toegestane belasting Faz	Totale hoogte	Totale breedte	Totale diepte
Referentie letter		TS	MT	T inst.	Fa,x	Fa,z	H	W	DeT
Eenheid beschrijving			mm	Nm	N	N	mm	mm	mm
651867116	80x80, 100x100, 100x120, 100x150	M16	9,00	40	2.100	11.400	43	42	58
651867121	80x80, 100x100, 100x120, 100x150	G1/2"	9,00	40	2.100	11.400	43	40	58