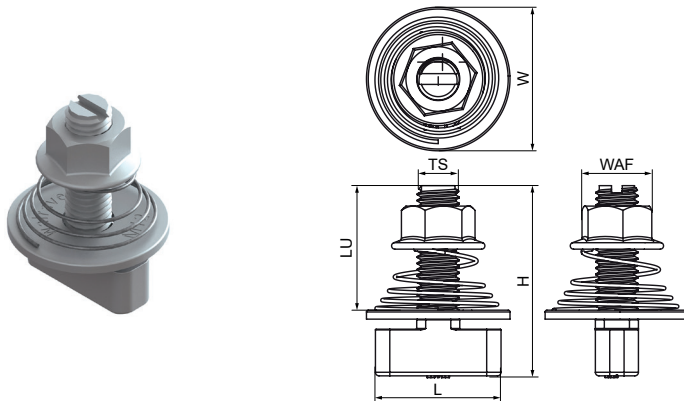


Walraven Maxx HF Hammerfix

(H20526)

Voor het bevestigen van Maxx Heavy Rail profielen



Voordelen & kenmerken

- Vormsluitend verbindingsstuk
- houdt het geheel op zijn plaats voordat het definitief wordt vastgedraaid
- voorgemonteerd en klaar voor gebruik voor een snelle bevestiging in kokerprofiel door in te drukken en 90° te draaien
- met zichtbare markering bovenaan om de positie van de Hammerfix te zien
- Met vierkante schacht om het profielgatpatroon te blokkeren bij het aandraaien
- Materiaal: staal, sterkteklasse 8.8; veer van roestvrij staal (AISI 316)
- Gegalvaniseerd

Productnummer	Voor railtype	Schroefdraad maat	Bruikbare lengte	Totale hoogte	Totale breedte	Totale lengte	Verbindingsmoer Sleutelwijdte (WAF)	Koppelmoment voor installatie	Max. toegestane belasting Faz
<i>Referentie letter</i>		<i>TS</i>	<i>LU</i>	<i>H</i>	<i>W</i>	<i>L</i>	<i>WAF_{en}</i>	<i>T_{inst.}</i>	<i>F_{a,z}</i>
<i>Eenheid beschrijving</i>			<i>mm</i>	<i>mm</i>	<i>mm</i>	<i>mm</i>	<i>mm</i>	<i>Nm</i>	<i>N</i>
65219214	80x80, 100x100, 100x120, 100x150	M12	35	55	40	40	19	75	14.500